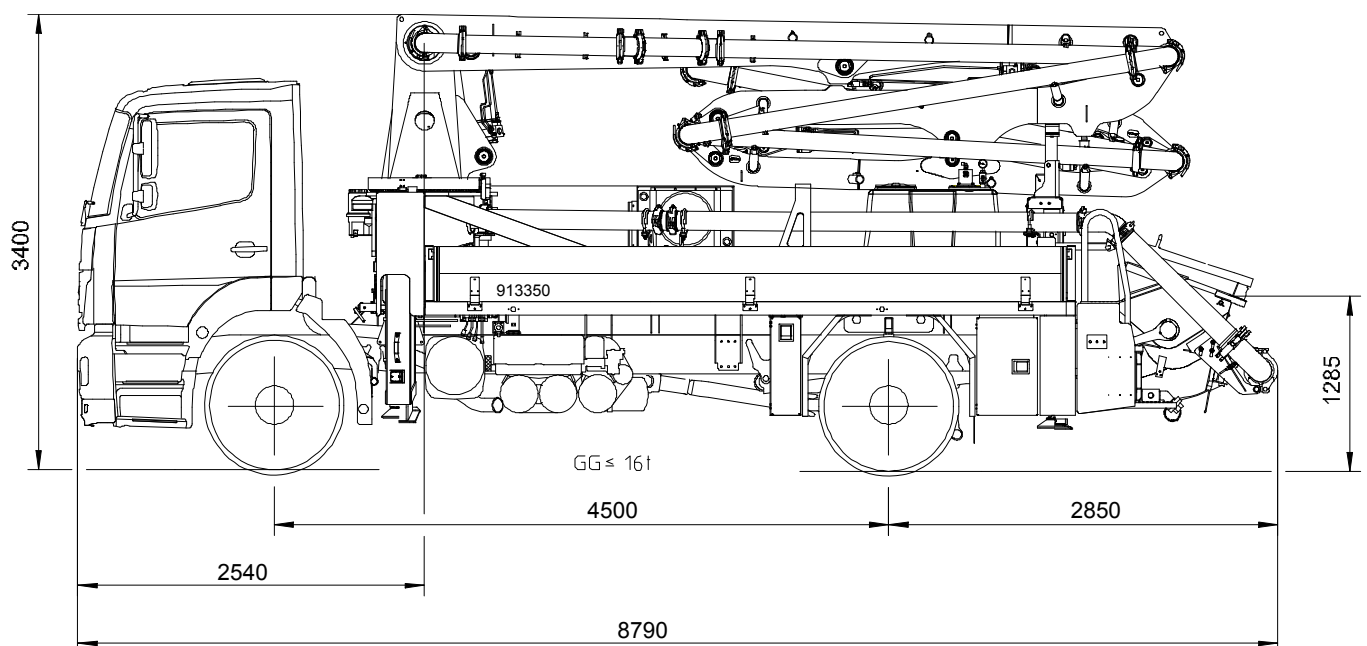
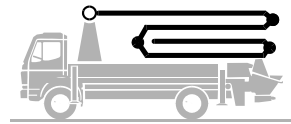


Autobetonpumpe

BSF 20-4.09 H

Fördermenge bis 90 m³/h
Förderdruck bis 78 bar*



Hinweis: Standardausführung. Maße und Gewichte je nach Fahrzeug und Ausstattung veränderbar.
Maße in mm, beispielhaft für MB-Axor 1828.
Abbildungen enthalten Sonderausstattungen.

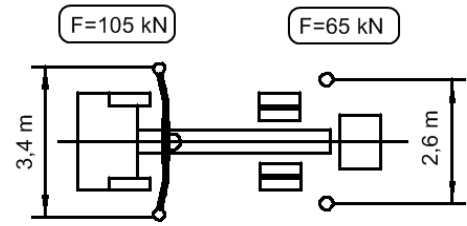
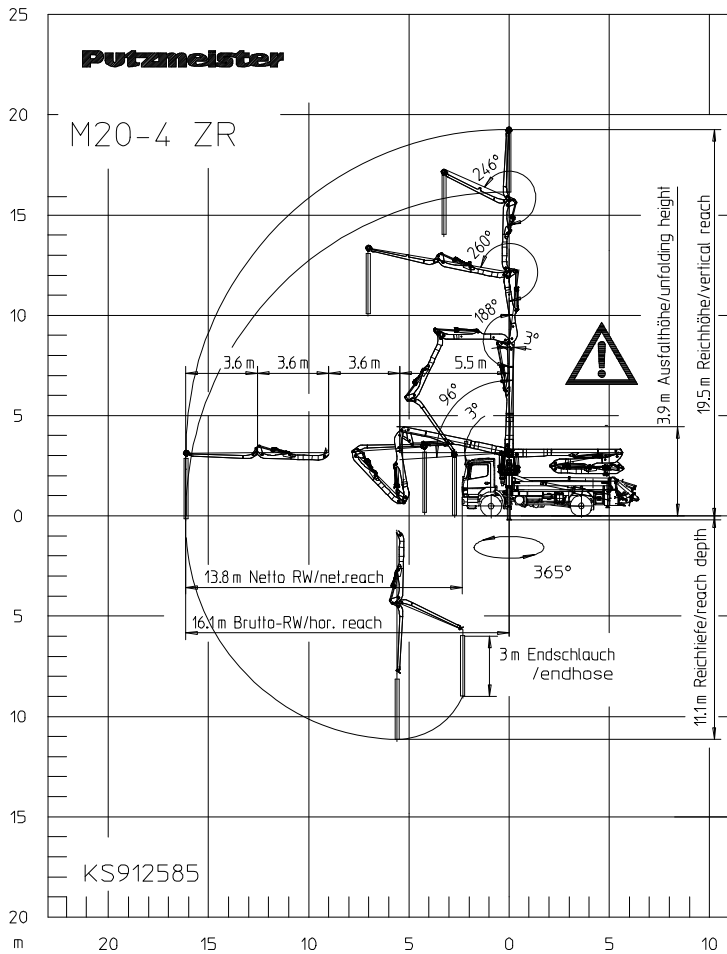
Technische Daten

Verteilermast M 20-4			
Anzahl Arme			4
Reichhöhe	m		19,5
Reichweite	brutto	m	16,1
	netto	m	13,8
Reichtiefe max.	m		11,1
Ausfalzhöhe	m		3,9
Länge Endschlauch	m		3
Faltungsart			ZR
Förderleitung			DN 125

Pumpe		BSF	.09 H
Stangenseite	Fördermenge	m ³ /h	-
	Förderdruck	bar	-
	Hübe	1/min.	-
Bodenseite	Fördermenge	m ³ /h	90
	Förderdruck	bar	78
	Hübe	1/min.	26
	Förderzylinder	Ø mm	230
	Hub	mm	1400

Alle Daten max. theoretisch.

Reichweitendiagramm, Abstützung



Abmessungen sind konfigurationsabhängig.



Bereich in dem nicht mit dem Endschlauch gearbeitet werden darf.

Lieferumfang Serie

Abschleppöse	Ersatzhydraulikschlauch im Schlauchpaket	Seitenschlag rechts klappbar
Abstützplatten (4 x) in Magazin (2 x) offen	Fahrzeughupe über Pilztaster am Trichter	Spritzschlauch 10 m inkl. Halter
Anschlüsse für Noteinspeisung	Fettzentralschmierleiste Trichter	Spritzschutz starr
Arbeitsscheinwerfer zur Ausleuchtung Trichter, abnehmbar	Förderkolben 'Kompakt'	Spülwasserpumpe 160 l/min 25 bar
Betonierstop bei Leerlaufdrehzahl	Förderleitung (1-Lagen) PM40, am Armpaket	S-Rohrumschaltung Hase/Schnecke
Betontrichter RS 600 mit S 2015D u. drehbarem 90° Bogen	Förderzylinder verchromt	Verschleißbrille DURO 22
Betriebsanleitung (1 x Papier, 1 x CD-ROM), Ersatzteil-Listen	Funkfernsteuerung proportional mit Display	Wasserabgang für Kleinmengen an Trichter (1/2")
Bordwerkzeug inkl. Standardzubehör	Gelenkwelle wartungsfrei	Wassertank 610 l
C-Rohranschluss zur Wassertankbefüllung	Gummikragen Betonpumpentrichter	
Diagnose-Schnittstelle	Kabelfernsteuerung ohne Display mit 25 m Kabel	
Endschlauch 3,0 m DN 125 5,5"	Klappbogen mit Reinigungsöffnung	
Ergonic Graphic Display (EGD) mit Maschinen-Fehlermanagement	Pritsche rutschhemmend	
Ergonic Pump System (EPS) inkl. Ergonic Output Control (EOC)	Reinigungsdeckel mit Schiebepin	
	Rührwerk- und Wasserpumpe über Funk- u. Ort-Bedienung	
	Schluss- und Bremsleuchte, 24 V	
	Seitenschlag links klappbar	

Detaillierter Lieferumfang siehe Angebot. Fragen Sie nach unserem umfangreichen Optionsangebot.